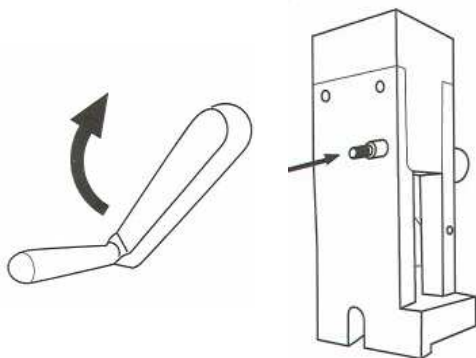


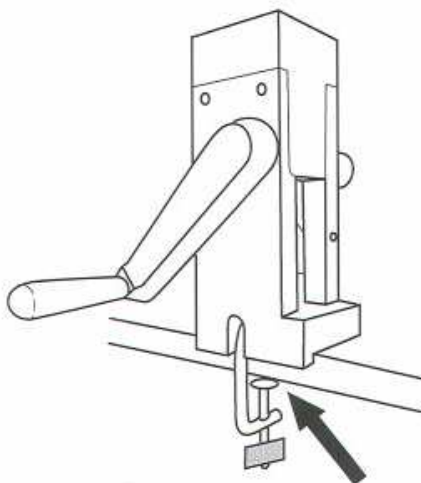
## ANNI – Flockenquetsche

### 1. Drehgriff montieren



Drehgriff an der Schraube (Rückseite der Quetsche) aufsetzen und im Uhrzeigersinn aufschrauben.

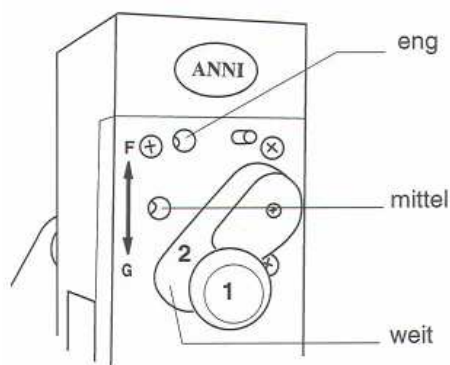
Zum festen Sitz des Griffs die Schraube am Ende mit einem Schraubenschlüssel festhalten.



### 2. Flockenquetsche am Tisch befestigen

Quetsche ganz an den Tischrand stellen.  
Quetsche mit der beiliegenden Schraubzwinge am Tisch befestigen.

Bei zu dünner Tischplatte ein kleines Holzbrett zwischen Schraube und Tischunterseite einlegen.



### 3. Abstand der Drehwalzen einstellen

**Drehknopf (1)** bis zum Widerstand vorsichtig herausziehen.  
**Drehgriff (2)** bis zur gewählten Einstellung (eng – mittel – weit) drehen.

**Drehknopf (1)** bis zum Anschlag in die Öffnung drücken.